



# ROSCADORAS SERIE BSHER

- Avance automático de roscado
- Avance manual de taladrado
- Transmisión por engranes
- Bancada fija, cabezal desplazable y giratorio

## EQUIPAMIENTO ESTÁNDAR

- Conjunto husillo/caña principal y engranes de acero de alta calidad, tratados y rectificadas en su totalidad
- Micro de seguridad en el conjunto husillo patrón
- Expulsor automático de la herramienta
- Husillo principal como morse, con nariz roscada y tuerca de protección
- Tope ajustable de profundidad, escala en milímetros o pulgadas
- Interruptor conmutador general de conexión y selección de velocidades
- Pulsador de emergencia
- Selector de sentido de giro
- Un husillo patrón incluido (paso de rosca a determinar)
- Dispositivo de freno del avance de roscado por variador electrónico
- Equipo de refrigeración
- Equipo eléctrico en armario independiente
- Normas CE, con protector de brocas con micro de parada

## EQUIPAMIENTO EXTRA

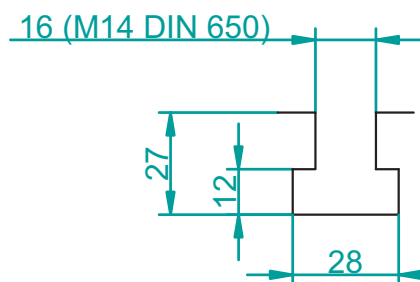
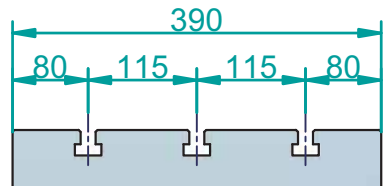
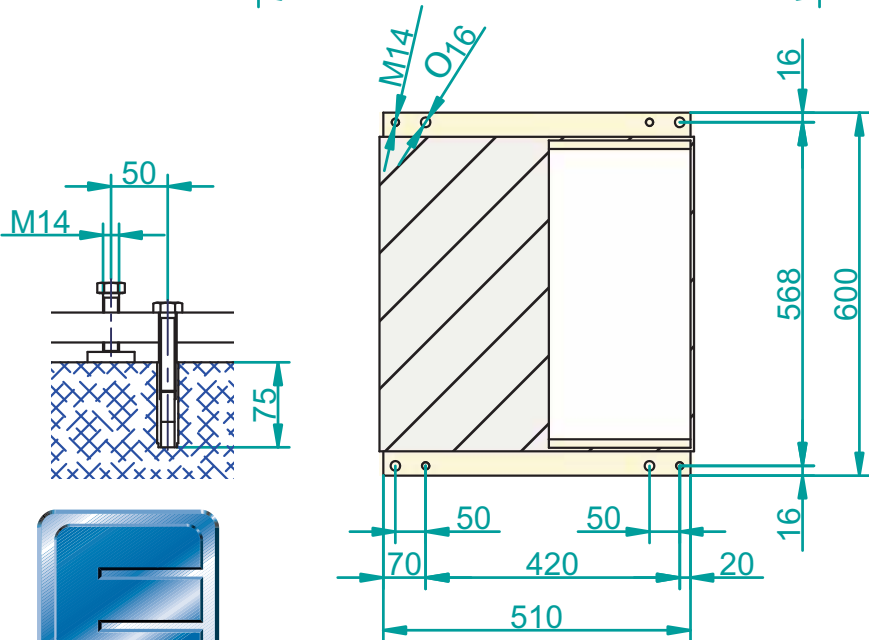
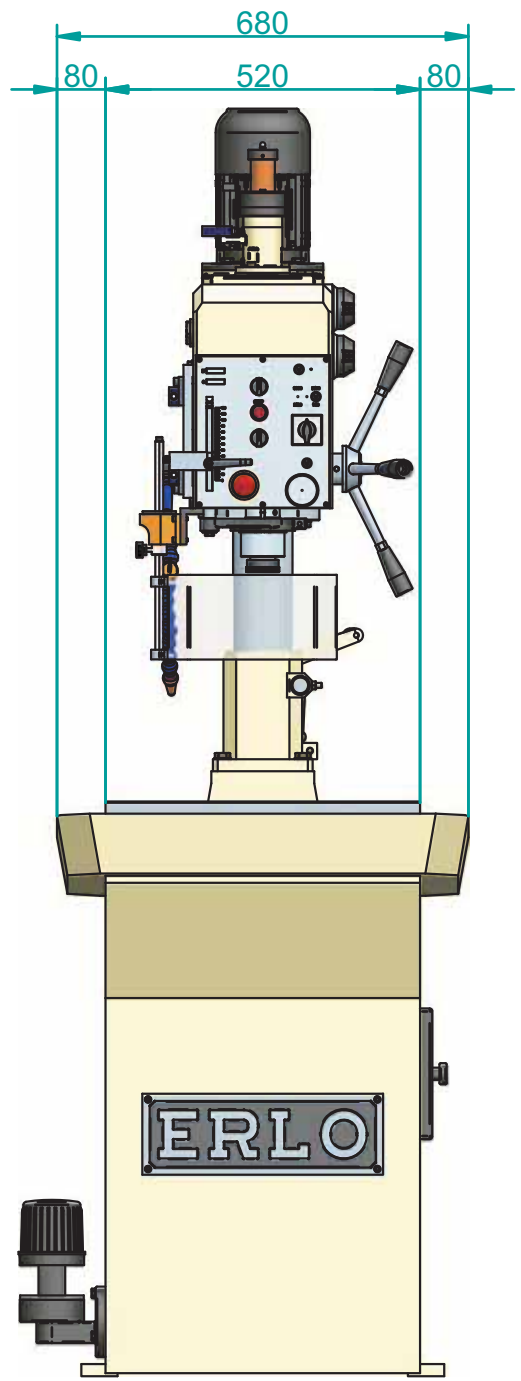
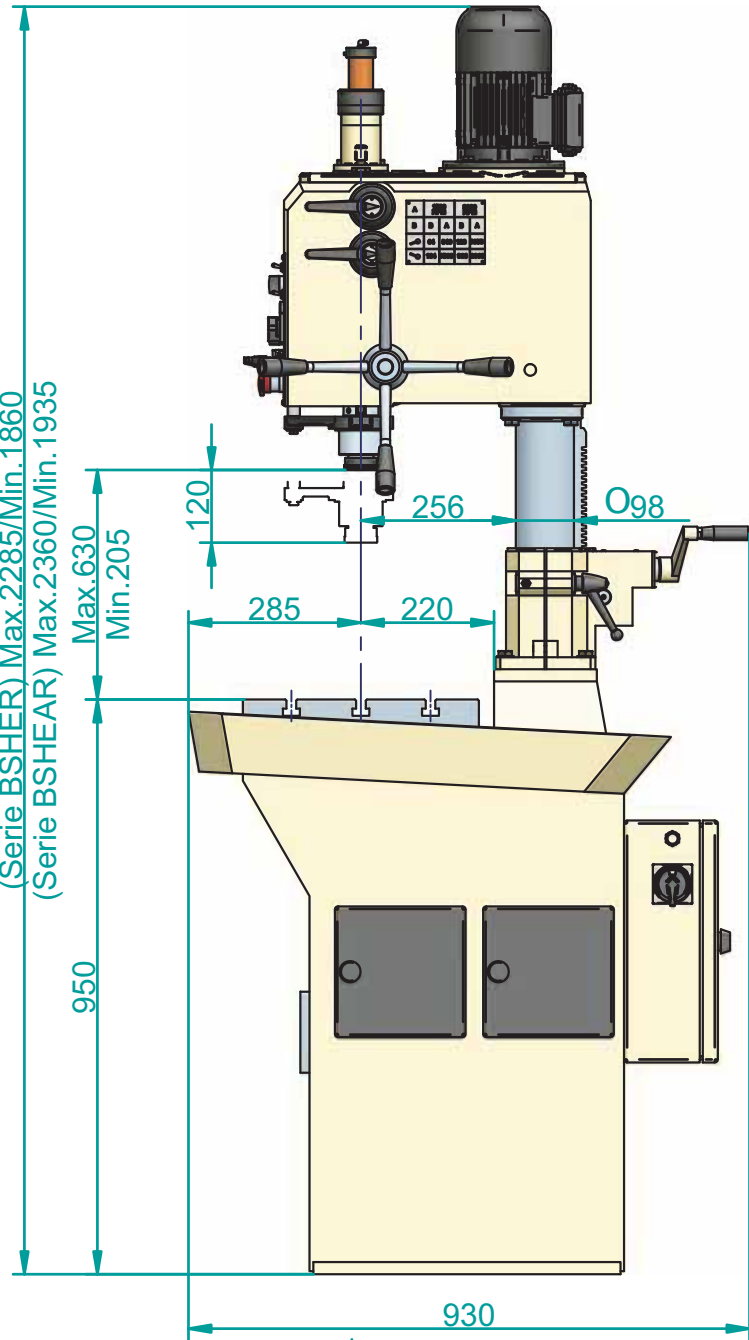
- Equipo de luz
- Volante frontal para avance sensitivo
- Husillo patrón adicional
- Protector contra virutas para cabezal múltiple
- Contador de ciclos
- Avance automático por hydroblock
- Cabezales múltiples
- Mesas de coordenadas
- Mesas divisoras, mecánicas, neumáticas, eléctricas, CNC
- Mordazas
- Platos de 2, 3 ó 4 garras
- Portabrocas
- Conos de reducción
- Fluotalladrado
- Portamachos
- Portapinzas, juego de pinzas, llave, tuerca y estuche



## CARACTERISTICAS

MODELOS	BSHER.25	BSHER.30
CODIGO	BS8025	BS8030
CAPACIDAD DE TALADRADO EN ACERO DE 70 KGRS. mm	25	30
CAPACIDAD DE ROSCADO EN ACERO DE 70 KGRS.	M.22	M.25
TRANSMISION	ENGRANES (Templados y Rectificados)	
NUMERO Y GAMA DE VELOCIDADES (rpm) 50 Hz.	(8) 65 - 3.060	
NUMERO Y GAMA DE VELOCIDADES (rpm) 60 Hz.	(8) 78 - 3.672	
AVANCE DE TALADRADO	MANUAL	
AVANCE DE ROSCADO	AUTOMATICO POR HUSILLO PATRON	
POTENCIA DEL MOTOR PRINCIPAL	2 HP	2 HP
VELOCIDAD DEL MOTOR PRINCIPAL (rpm)	1.500	
CONO DEL HUSILLO	CM.3	
PROFUNDIDAD MAXIMA DE ROSCADO mm	90	
DISTANCIA HUSILLO-COLUMNA mm	256	
DISTANCIA HUSILLO-MESA mm	Min. 200 / Max. 620	
DIAMETRO DE LA COLUMNA mm	Ø 98	
DIMENSIONES DE LA MESA mm	520 x 390	
MESA CON RANURAS EN "I"	SI	
EQUIPO DE REFRIGERACION	SI	
1 HUSILLO PATRON INCLUIDO, PASO A DETERMINAR	SI	
SELECCION CICLO DE ROSCADO (1 ciclo / ciclo continuo)	SI	
SELECCION ROSCADO AUTOMATICO O SENSITIVO	SI	
TOPES Y MICROS AJUSTABLES, PROFUNDIDAD, INVERSION Y STOP	SI	
DISPOSITIVO DE FRENADA POR VARIADOR	SI	
INTERRUPTOR GENERAL	SI	
PULSADOR DE EMERGENCIA	SI	
SELECCION DE SENTIDO DE GIRO	SI	
EQUIPO ELECTRICO A BAJO VOLTAJE	SI	
EQUIPO ELECTRICO EN ARMARIO INDEPENDIENTE	SI	
PROTECTOR DE BROCAS CON MICRO DE PARADA	SI	
NORMAS CE	SI	
PESOS: NETO / BRUTO KG	530 / 630	
DIMENSIONES DEL EMBALAJE Y VOLUMEN	1.000 x 800 x 2.000 mm / 1,60 m <sup>3</sup>	

(Serie BSHER) Max.2285/Min.1860  
 (Serie BSHEAR) Max.2360/Min.1935



ROSCADORAS SERIE BSHER