



ROSCADORAS SERIE BSHR

- Avance automático de roscado
- Avance manual de taladrado
- Transmisión por correas
- Bancada fija, cabezal desplazable y giratorio

EQUIPAMIENTO ESTÁNDAR

- Conjunto husillo/caña principal, en acero de alta calidad, tratados y rectificadas en su totalidad
- Micro de seguridad en el conjunto husillo patrón
- Expulsor automático de la herramienta
- Micro de seguridad en la tapa cubre correas
- Husillo principal con morse, con nariz roscada y tuerca de protección
- Tope ajustable de profundidad, escala en milímetros o pulgadas
- Interruptor conmutador general de conexión y selección de velocidades
- Selector de sentido de giro
- Pulsador de emergencia
- Un husillo patrón incluido (paso de rosca a determinar)
- Dispositivo de freno del avance de roscado por variador electrónico
- Equipo eléctrico en armario independiente
- Normas CE, con protector de brocas con micro de parada

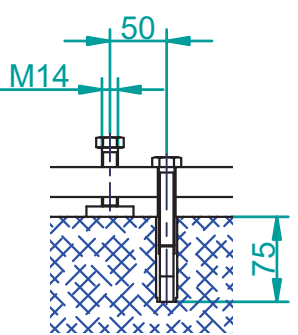
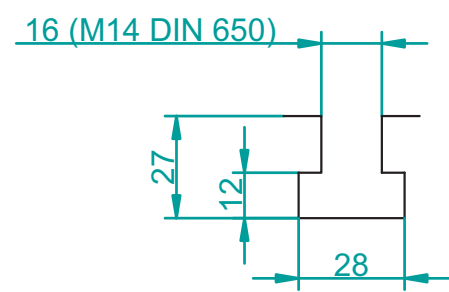
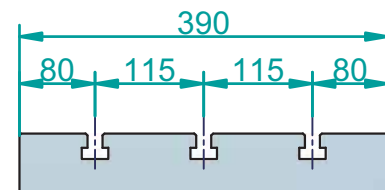
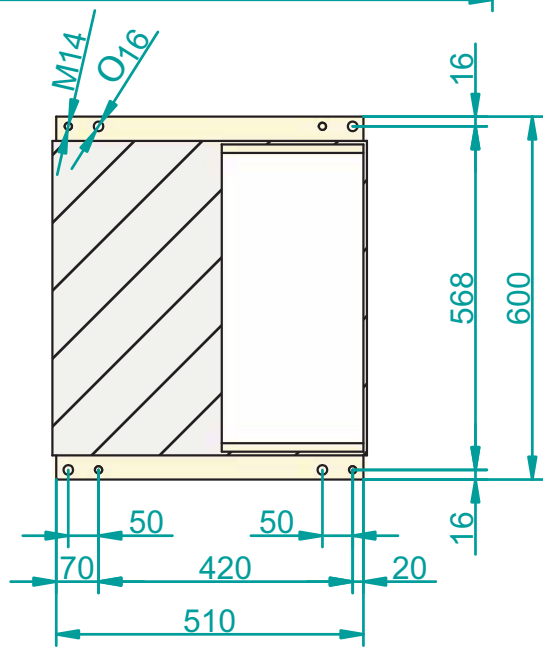
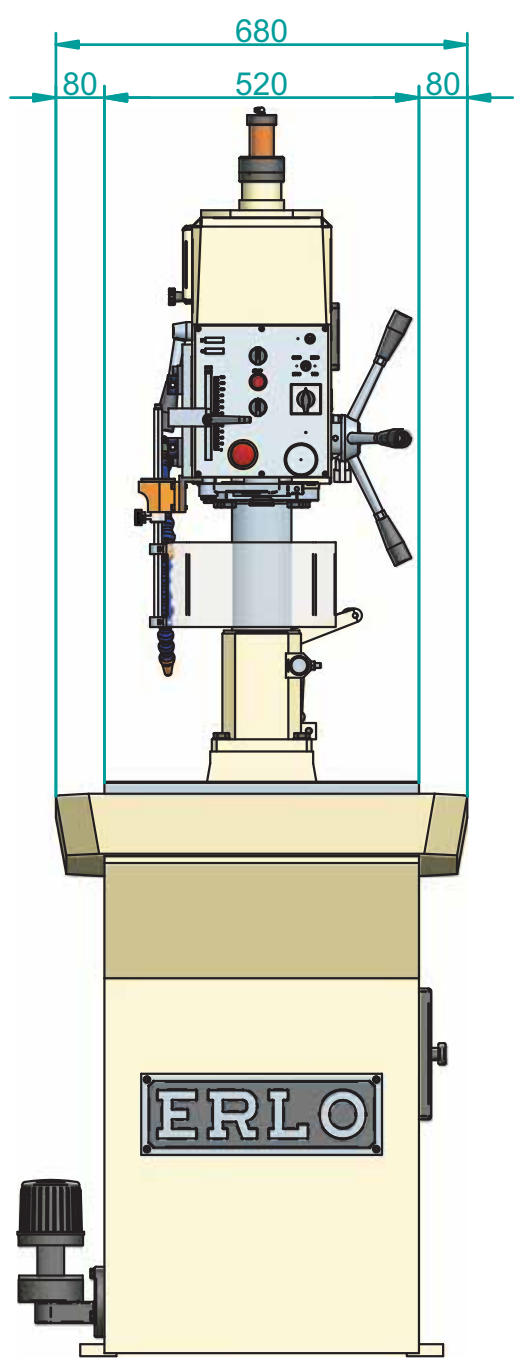
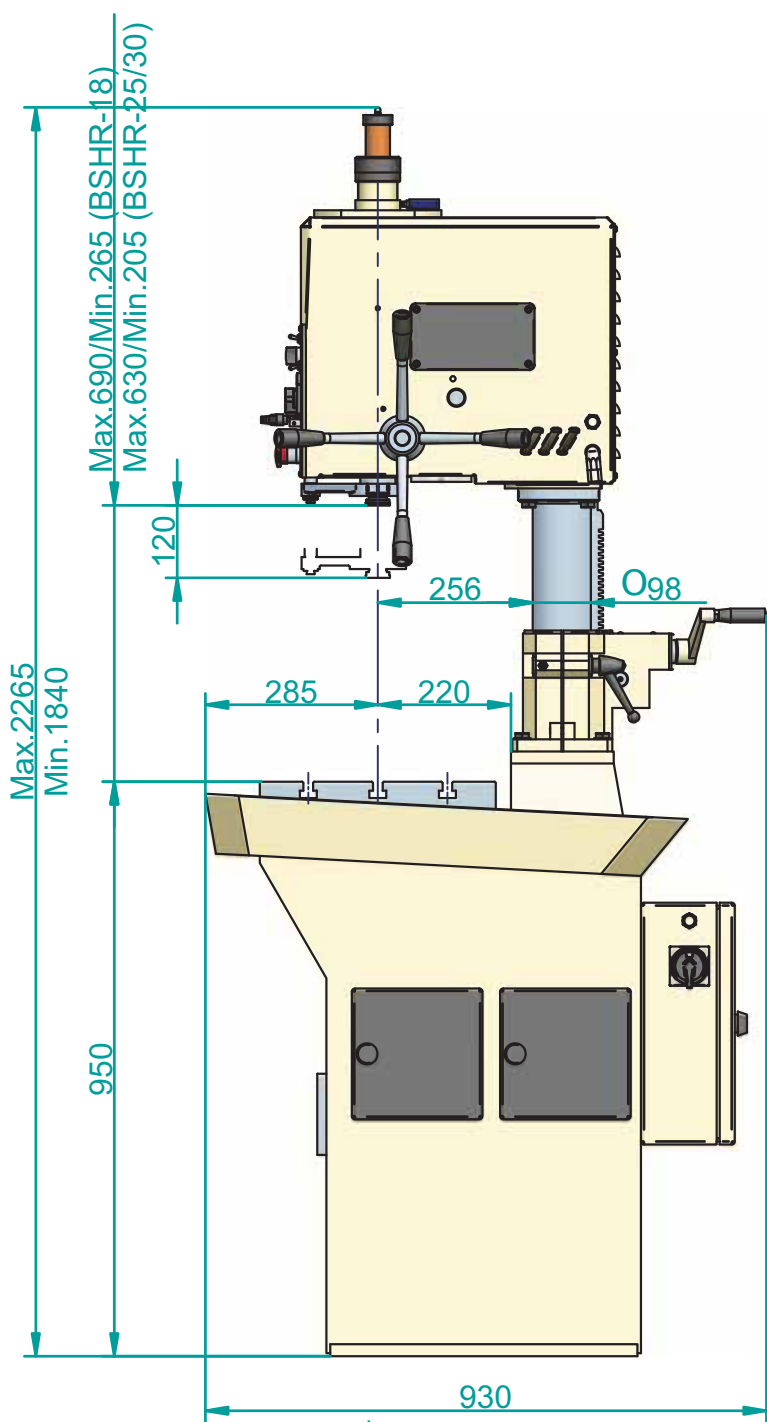
EQUIPAMIENTO EXTRA

- Equipo de luz
- Volante frontal para avance sensitivo
- Husillo patrón adicional
- Protector contra virutas para cabezal múltiple
- Contador de ciclos
- Avance automático por hydroblock
- Cabezales múltiples
- Mesas de coordenadas
- Mesas divisoras, mecánicas, neumáticas, eléctricas, CNC
- Mordazas
- Platos de 2, 3 ó 4 garras
- Portabrocas
- Conos de reducción
- Fluotalladrado
- Portamachos
- Portapinzas, juego de pinzas, llave, tuerca y estuche



CARACTERISTICAS

MODELOS	BSHR.18	BSHR.25	BSHR.30
CODIGO	BS7018	BS7025	BS7030
CAPACIDAD DE TALADRADO EN ACERO DE 70 KGRS. mm	18	25	30
CAPACIDAD DE ROSCADO EN ACERO DE 70 KGRS.	M.14	M.18	M.25
TRANSMISION	CORREAS		
NUMERO Y GAMA DE VELOCIDADES (rpm) 50 Hz.	(10) 245 - 4.000		
NUMERO Y GAMA DE VELOCIDADES (rpm) 60 Hz.	(10) 295 - 4.800		
AVANCE DE TALADRADO	MANUAL		
AVANCE DE ROSCADO	AUTOMATICO POR HUSILLO PATRON		
POTENCIA DEL MOTOR PRINCIPAL	1,5 HP	2 HP	2 HP
VELOCIDAD DEL MOTOR PRINCIPAL (rpm)	1.000		
CONO DEL HUSILLO	CM.2	CM.3	CM.3
PROFUNDIDAD MAXIMA DE ROSCADO mm	90		
DISTANCIA HUSILLO-COLUMNA mm	256		
DISTANCIA HUSILLO-MESA mm	Min. 200 / Max. 620		
DIAMETRO DE LA COLUMNA mm	Ø 98		
DIMENSIONES DE LA MESA mm	520 x 390		
MESA CON RANURAS EN "T"	SI		
EQUIPO DE REFRIGERACION	SI		
TAPA CORREAS CON MICRO DE PARADA	SI		
1 HUSILLO PATRON INCLUIDO, PASO A DETERMINAR	SI		
SELECCION CICLO DE ROSCADO (1 ciclo / ciclo continuo)	SI		
SELECCION ROSCADO AUTOMATICO O SENSITIVO	SI		
TOPES Y MICROS AJUSTABLES, PROFUNDIDAD, INVERSION Y STOP	SI		
DISPOSITIVO DE FRENADA POR VARIADOR	SI		
INTERRUPTOR GENERAL	SI		
PULSADOR DE EMERGENCIA	SI		
SELECCION DE SENTIDO DE GIRO	SI		
EQUIPO ELECTRICO A BAJO VOLTAJE	SI		
EQUIPO ELECTRICO EN ARMARIO INDEPENDIENTE	SI		
PROTECTOR DE BROCAS CON MICRO DE PARADA	SI		
NORMAS CE	SI		
PESOS: NETO / BRUTO KG	500 / 600		
DIMENSIONES DEL EMBALAJE Y VOLUMEN	1.000 x 800 x 2.000 mm / 1,60 m ³		



ROSCADORAS SERIE BSHR