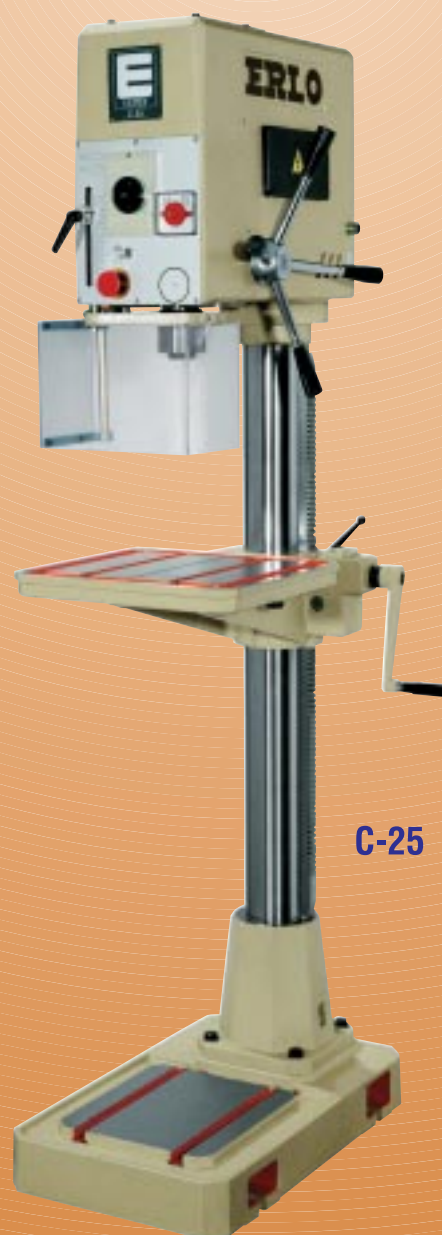


**TALADROS DE COLUMNA**  
*COLUMN DRILLING MACHINES*  
**PERCEUSES A COLONNE**  
*BOHRMASCHINEN*

**SERIE "C/CV"**



**CVR-25**



**C-25**

**ERLO**

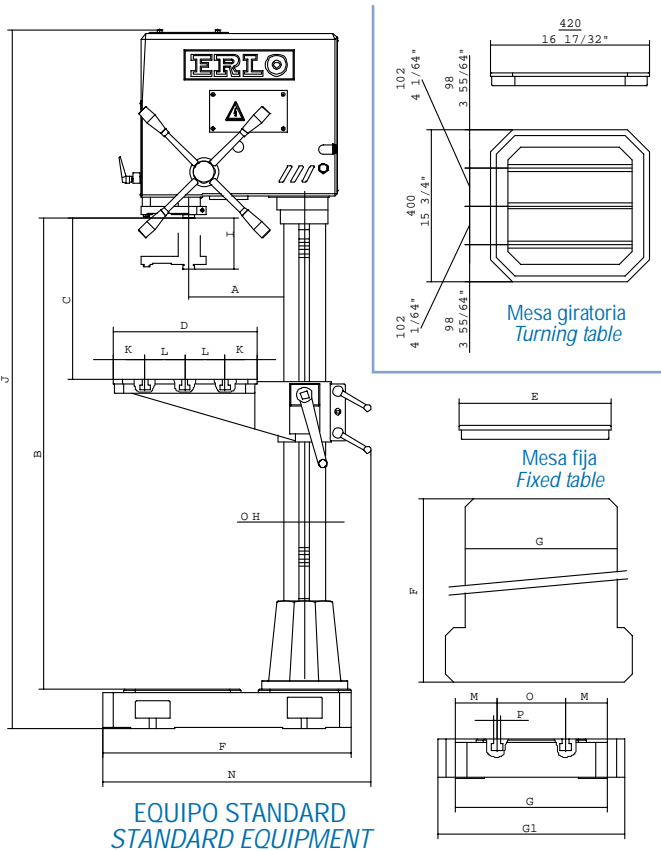


# TALADROS DE COLUMNA / COLUMN DRILLING MACHINES

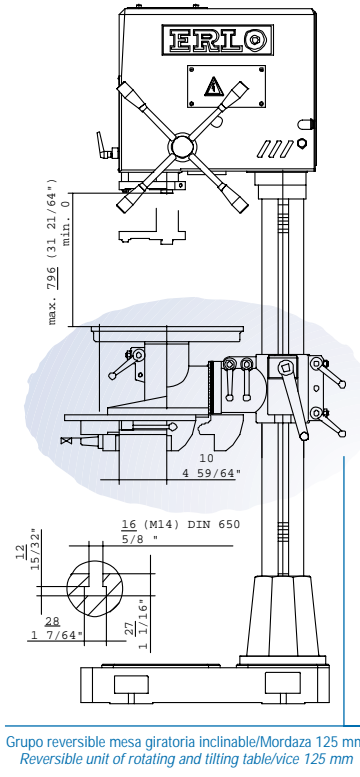
CAPACIDAD / CAPACITY / CAPACITÉ / LEISTUNG (18 - 25 - 30 mm)

SERIE C – TRANSMISIÓN POR CORREAS / BELT DRIVE / TRANSMISSION PAR COURROIS / RIEMENTRIEB

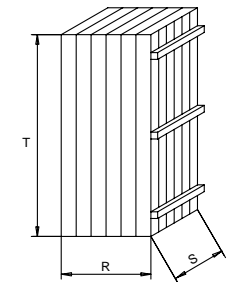
SERIE CV – TRANSMISIÓN POR VARIADOR ELECTRÓNICO DE VELOCIDAD / SPEED ELECTRONIC VARIATOR DRIVE  
TRANSMISSION PAR VARIATEUR ELECTRONIQUE DE VITESSES / STUFENLOSES SCHALTGETRIEBE



**EQUIPO EXTRA (OPCIONAL)  
EXTRA EQUIPMENT (OPTIONAL)**



Placa de mandos y protector de brocas.  
*Command plate and drill guard.*  
Plaque de commandes et protecteur de la foret.  
*Bedienfeld und Bohrfutterschutz.*



Cod.	Modelo / Model		A	B	C	D	E	F	G	G1	H	I	J	K	L	M
C0518	C.18	mm	250	1278	Max. 880 / Min. 43	380	400	655	400		110	120	1860	120	160	110
C1518	CV.18	Inchs	9 27/32"	50 5/16"	34 41/64" / 1 11/16"	14 31/32"	15 3/4"	25 25/32"	15 3/4"		4 21/64"	4 47/64"	73 7/32"	4 47/64"	6 19/64"	4 21/64"
C1018	CR.18	mm	250	1278	Max. 880 / Min. 43	380	400	655	400	492	110	120	1860	120	160	110
C2018	CVR.18	Inchs	9 27/32"	50 5/16"	34 41/64" / 1 11/16"	14 31/32"	15 3/4"	25 25/32"	15 3/4"	19 3/8"	4 21/64"	4 47/64"	73 7/32"	4 47/64"	6 19/64"	4 21/64"
C0525	C.25	mm	250	1242	Max. 844 / Min. 7	380	400	655	400		110	120	1860	120	160	110
C1525	CV.25	Inchs	9 27/32"	48 57/64"	33 7/32" / 9/32"	14 31/32"	15 3/4"	25 25/32"	15 3/4"		4 21/64"	4 47/64"	73 7/32"	4 47/64"	6 19/64"	4 21/64"
C1025	CR.25	mm	250	1242	Max. 844 / Min. 7	380	400	655	400	492	110	120	1860	120	160	110
C2025	CVR.25	Inchs	9 27/32"	48 57/64"	33 7/32" / 9/32"	14 31/32"	15 3/4"	25 25/32"	15 3/4"	19 3/8"	4 21/64"	4 47/64"	73 7/32"	4 47/64"	6 19/64"	4 21/64"
C0530	C.30	mm	250	1242	Max. 844 / Min. 7	380	400	655	400		110	120	1860	120	160	110
C1530	CV.30	Inchs	9 27/32"	48 57/64"	33 7/32" / 9/32"	14 31/32"	15 3/4"	25 25/32"	15 3/4"		4 21/64"	4 47/64"	73 7/32"	4 47/64"	6 19/64"	4 21/64"
C1030	CR.30	mm	250	1242	Max. 844 / Min. 7	380	400	655	400	492	110	120	1860	120	160	110
C2030	CVR.30	Inchs	9 27/32"	48 57/64"	33 7/32" / 9/32"	14 31/32"	15 3/4"	25 25/32"	15 3/4"	19 3/8"	4 21/64"	4 47/64"	73 7/32"	4 47/64"	6 19/64"	4 21/64"

TECHNISCHE DATEN	CARACTERISTIQUES	CHARACTERISTICS
Maximale Bohrleistung in Stahl bis 70 kg.	Capacité maximum de perçage en acier jusqu'à 70 kg.	Maximun drilling capacity in steel 70 kgrs.
Maximale Bohrleistung in Grauguss 200 Br.	Capacité maximum de perçage en fonte 200 Br.	Maximun drilling capacity in cast-iron 200 Br.
Maximale Gewindeschneidleistung in Stahl bis 70 kg.	Capacité maximum de filetage en acier jusqu'à 70 kg.	Maximun tapping capacity in steel 70 kgrs.
Maximale Gewindeschneidleistung in Grauguss 200 Br.	Capacité maximum de filetage en fonte 200 Br.	Maximun tapping capacity in cast-iron 200 Br.
Morse Konus No.	Cone Morse No.	Morse taper No.
Maximale Bohrtiefe	Profondeur maximum de perçage	Maximun drilling depth
Maximale Gewinneschneidtiefe	Profondeur maximum de filetage	Maximun tapping depth
Spindelworschub	Avance de perçage	Drilling feed
Aintriebsleistung des Motors C/CR	Moteur principal C/CR	Main motor C/CR
Aintriebsleistung des Motors CV/CVR	Moteur principal CV/CVR	Main motor CV/CVR
Standard Geschwindigkeit 50 Hz. (10) C/CR	Standard vitesses 50 Hz. (10) C/CR modèles	Standard speeds 50 Hz. (10) C/CR models
Standard Geschwindigkeit 60 Hz. (10) C/CR	Standard vitesses 60 Hz. (10) C/CR modèles	Standard speeds 60 Hz. (10) C/CR models
Standard Geschwindigkeit 50/60 Hz. CV/CVR	Standard vitesses 50/60 Hz. modèles CV/CVR	Standard speeds 50/60 Hz. CV/CVR models
Stufenlose Geschwindigkeitsregelung	Variation continue de la vitesse	Infinitely variable speed
Ungefähres Gewicht dermaschine	Poids approximatif de la machine	Aproximate machine weight
Bruttogewicht mit Verpackung	Poids brut avec emballage	Gross weight with packaging
Volumen der Verpackung	Volumen de l'emballage	Packaging volume
Kühlung	Equipement de réfrigération	Coolant equipment

La empresa se reserva el derecho de modificación de sus productos sin previo aviso. / Our company has the right to modify its products without prior notice.

Nous nous reservons le droit de modifier nos produits sans avis préalable. / Technische Änderungen vorbehalten.

# PERCEUSES À COLONNE / BOHRMASCHINEN

# SERIE C/ CV

Con cabezal múltiple y roscador por husillo patrón  
 With multispindle headstock and tapping system by lead screw  
 Avec tête multi broche et système de filetage par vis patronne  
 Mit verstellbare mehrspindelköpfe und leistungsspindel gewindeschneidesystem



C. 30/GMR

Grupo reversible mesa giratoria inclinable/Mordaza 125 mm  
 Reversible unit of rotating and tilting table/Vice 125 mm  
 Groupe reversible table tournante et inclinable/etaux 125 mm  
 Umkehrbare Gruppe Tisch/Spannbacke 125 mm



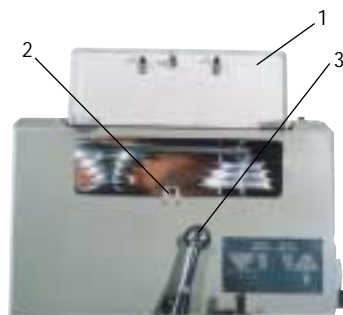
CHR. 18/CM



CR. 25/IR

Con inversión para roscado  
 With turning for tapping  
 Avec inversion pour taraudage  
 Mit umkehrvorrichtung für Gewindeschneiden

N	O	P	R	S	T
710 27 61/64"	180 7 3/32"	M.14 9/16"	800 31 31/64"	570 22 29/64"	1950 76 25/32"
710 27 61/64"	180 7 3/32"	M.14 9/16"	800 31 31/64"	570 22 29/64"	1950 76 25/32"
710 27 61/64"	180 7 3/32"	M.14 9/16"	800 31 31/64"	570 22 29/64"	1950 76 25/32"
710 27 61/64"	180 7 3/32"	M.14 9/16"	800 31 31/64"	570 22 29/64"	1950 76 25/32"
710 27 61/64"	180 7 3/32"	M.14 9/16"	800 31 31/64"	570 22 29/64"	1950 76 25/32"
710 27 61/64"	180 7 3/32"	M.14 9/16"	800 31 31/64"	570 22 29/64"	1950 76 25/32"



1. Protector correas con micro de parada.  
1. V-belt drive cover with stop micro.
1. Protecteur de courroies avec micro de stop.  
1. Riemenabdeckung mit Mikroschalter für Maschinenhalt.
2. Micro de seguridad / Safety micro.  
2. Micro de sécurité / Sicherheits Mikroschalter.
3. Mando de tensado / Tensed command.  
3. Commande tensé / Gespanntes Bedienelement.

CARACTERÍSTICAS	C. 18	CV.18	CR.18	CVR.18	C. 25	CV.25	CR.25	CVR.25	C. 30	CV.30	CR.30	CVR.30
Capacidad máxima de taladrado en acero de 70 kgrs.	18 mm / 3/4"				25 mm / 1"				30 mm / 1 3/16"			
Capacidad máxima de taladrado en fundición 200 Br.	23 mm / 7/8"				30 mm / 1 3/16"				32 mm / 1 1/4"			
Capacidad máxima de roscado en acero 70 kgrs.	M.14 / 9/16"				M.18 / 3/4"				M.25 / 1"			
Capacidad máxima de roscado en fundición 200 Br.	M.18 / 3/4"				M.22 / 7/8"				M.28 / 1 7/64"			
Cono Morse No.	Nº 2				Nº 3				Nº 3			
Profundidad máxima de taladrado	120 mm / 4 7/16"								30 mm / 1 1/4"			
Profundidad máxima de roscado	90 mm / 3 35/64"								30 mm / 1 1/4"			
Avance de taladrado	MANUAL											
Motor principal C/CR	0,68/1,2 HP - 750/1500 rpm				0,95/1,5 HP - 750/1500 rpm				1,2/2 HP - 750/1500 rpm			
Motor principal CV/CVR	1 HP - 1000 rpm				1,5 HP - 1000 rpm				2 HP - 1000 rpm			
Velocidades Standard a 50 Hz. (10) modelos C/CR	245-355-490-710-835-1240-1670-2000-2480-4000											
Velocidades Standard a 60 Hz. (10) modelos C/CR	295-425-590-850-1000-1490-2000-2400-2980-4800											
Velocidades Standard a 50/60 Hz, modelos CV/CVR	A) 420 - 4000 rpm B) 180 - 1725 rpm C) 120 - 1150 rpm											
Variación continua de velocidad												
Peso aproximado de la máquina	250		260		260		270		270		280	
Peso bruto con embalaje	315		325		325		335		335		345	
Volumen del embalaje	0,90 m³											
Equipo de refrigeración	NO		YES		NO		YES		NO		YES	

**SERIE C / CV**  
**EQUIPAMIENTO EXTRA / EXTRA EQUIPMENT**  
**EQUIPEMENT SUPPLEMENTAIRE / SONDERAUSRUSTUNG**



Roscador sensitivo/Inversión para roscado  
*Tapping system by cycle timer/Turning for tapping*  
 Taraudage sensitive/Inversión pour taraudage  
*Gewindefeinschneider/Umkehrvorrichtung für Gewindeschneiden*



Roscado por husillo patrón  
*Tapping system by lead screw*  
 Filetage par vis mere  
*Leistspindel gewindeschneidesystem*



Iluminación  
*Lighting*  
 Eclairage  
*Beleuchtung*



Volante frontal para avance sensitivo fino  
*Frontal wheel for fine sensitive feed*  
 Volant frontal pour avance sensitif fine  
*Vorderes handrad für den vorschub bei feinarbeitungen und plandrehen*



Avance hydroblock  
*Hydropneumatic feed*  
 Descente hydropneumatic  
*Hydropneumatische vorschube*



Variador electrónico de velocidad.  
*Speed electronic variator.*  
 Variateur électronique de vitesses.  
*Stufenloses schaltgetriebe.*



Equipo eléctrico en armario. (VDE)  
*Electric equipment in cabinet. (VDE)*  
 Equipement électrique dans armoire. (VDE)  
*Getrennt vorgesehenen schaltschrank nach. (VDE)*



Cabezales múltiples  
*Multispindle headstock*  
 Tête multibroche  
*Verstellbare mehrspindelköpfe*



Mesa giratoria inclinable  
*Rotating and tilting table*  
 Table tournante et inclinable  
*Dreh und schwenkbarer tisch*



Fluotadrado  
*Flowdrilling*  
 Fluoperçage  
*Filebohren*



Mesa de coordenadas  
*Cross table*  
 Table à mouvements croises  
*Koordinatentisch*



Mordazas  
*Vises*  
 Eaux  
*Spannfutter*



Portamachos/Portabrocas  
*Tap holder/Drill chuck*  
 Porte tarauds/Mandrins à serrage  
*Stempelhalter/Bohrfutter*

Consultenos en relación con otro equipo extra. / Please inquiry regarding other extra equipment. / Consultez nous pour quelque équipement extra. / Gerne informieren wir Sie auch über andere Sonderzubehör.

Para los países fuera de la CE el protector de brocas es un equipamiento extra. / For countries out of EC norms the drill guard is an extra equipment.

Pour les pays hors de la CE le protecteur de la foret est un équipement supplémentaire. / Für Länder auerhalb der EU wird der Bohrfutterschutz als sonderzubehör geliefert.